



INSTRUCTION MANUAL  
MANUAL DE INSTRUCCIONES  
NÁVOD NA POUŽITÍ  
BEDIENUNGSANLEITUNG  
MODE D'EMPLOI

**CZ SHADOW 2**

**Bevor Sie anfangen mit der Pistole umzugehen, machen Sie sich bitte mit dieser Anleitung und besonders mit folgenden Sicherheitsanweisungen vertraut.**

Falscher oder nachlässiger Umgang mit der Pistole kann einen unbeabsichtigten Schuss verursachen, der Verletzung, Tod oder Sachschaden zur Folge haben kann. Die gleichen Folgen können eigenmächtige Änderungen, Korrosion oder Gebrauch von nicht vorschriftsmäßiger bzw. beschädigter Munition haben. In diesen Fällen kann der Hersteller keine Verantwortung für entstehende Folgen tragen. Bevor die Pistole in den Verkauf gebracht wurde, wurde sie überprüft, sorgfältig durchgesehen und verpackt. Nachdem die Pistole das Herstellerwerk verlassen hat, kann CZ den weiteren Umgang mit ihr nicht kontrollieren. Überprüfen Sie deshalb beim Kauf der Pistole, dass sie weder geladen noch beschädigt ist.

Diese Bedienungsanleitung sollte der Pistole immer beigelegt sein. Dies gilt auch für den Fall, dass Sie die Pistole jemandem verleihen oder verkaufen.

## **INHALT**

<b>SICHERHEITSANWEISUNGEN</b>	<b>45</b>
<b>GEBRAUCHSANWEISUNG</b>	<b>50</b>
Munition	50
Herausnehmen des Magazins	51
Füllen des Magazins	51
Laden der Pistole	51
Nachladen während des Schießens	51
Entladen der Pistole	52
Sicherung der Pistole	52
Funktion des Signalstifts	52
Einstellen der Visierungen	53
<b>PFLEGEANWEISUNGEN</b>	<b>53</b>
Zerlegen zur Reinigung	53
Demontage des Schlagstiftes	54
Demontage des Magazins	54
Reinigen der Pistole	54
Reinigung der Laufbohrung und der Patronenkammer	54
Reinigung der anderen PISTOLENTEILE	55
Konservierung	55
Abfallentsorgung	55
<b>VERZEICHNIS DER BESTANDTEILE</b>	<b>56</b>
<b>BEHEBUNG VON FUNKTIONSSTÖRUNGEN</b>	<b>57</b>
<b>TECHNISCHE DATEN</b>	<b>58</b>
<b>VERZEICHNIS DER ABBILDUNGEN</b>	<b>58</b>

## SICHERHEITSANWEISUNGEN

Beachten Sie, zu Ihrer und anderer Personen Sicherheit, folgende Sicherheitsanweisungen.

1. Gehen Sie stets mit Ihrer Pistole so um, als ob sie geladen wäre.
2. Zielen Sie mit Ihrer Pistole nie auf etwas, worauf Sie zu schießen nicht beabsichtigen.
3. Glauben Sie niemandem, dass die Pistole nicht geladen ist.
4. Bevor Sie die Pistole ablegen oder an eine andere Person übergeben, überzeugen Sie sich immer davon, dass sie nicht geladen ist.
5. Bewahren Sie die Pistole ungeladen, mit dem Abzug in der vorderen Position auf.
6. Verwenden Sie die Pistole nie zu anderen Zwecken als zum Schießen.
7. Lassen Sie die geladene Pistole niemals ohne Aufsicht.
8. Überzeugen Sie sich vor dem Laden der Pistole, dass die Laufbohrung, Kammer und Verschluss sauber und hindernisfrei sind. Reinigen Sie baldmöglichst durch das Schießen verschmutzte Waffe.
9. Nicht mit der Waffe schießen, wenn Sie sich nicht sicher sind, was für Munition Sie benutzen. Keine nicht gekennzeichnete oder wiedergeladene Munition unbekannter Herkunft, Munition mit geplatzt, deformierter oder eingebeulter Hülse oder beschädigte Munition benutzen. Das Wiederladen ist eine spezialisierte Tätigkeit und falsch geladene Munition kann extrem gefährlich sein. Folge können schwere Beschädigung oder die Zerstörung der Waffe und ernste Verletzungen oder Tod des Schützen oder auch weiterer Personen sein. Benutzen Sie nur saubere, trockene, original in der Fabrik gefertigte Munition von hoher Qualität, die für Ihr Pistolenkaliber geeignet ist.
10. Vermeiden Sie vor und während des Schießens Genuss von Alkoholgetränken und nehmen Sie keine Drogen ein.
11. Falls möglich, tragen Sie beim Schießen Gehörschutz und Schutzbrille.
12. Wenn die Pistole geladen ist, lassen Sie die Sicherung in der Stellung gesichert bis zu dem Zeitpunkt, an dem Sie schussbereit sind. Zielen Sie beim Entsichern in eine sichere Richtung.
13. Blockieren Sie niemals die Auswurföffnung und achten Sie darauf, dass niemand in der Auswurfrichtung der Patronenhülse steht.
14. Betätigen Sie nicht den Abzug und stecken Sie Ihre Finger nicht in den Abzugsbügel, wenn Sie nicht auf ein Ziel zielen und zum Schießen nicht bereit sind.
15. Bevor Sie den Abzug betätigen, kontrollieren Sie nochmals Ihr Ziel und den Raum hinter ihm. Das Geschoss kann durch Ihr Ziel hindurch oder auch an ihm vorbei noch einige hundert Meter weiterfliegen.
16. Schießen Sie niemals auf Wasserfläche oder auf harte Fläche wie Stein.
17. Schießen Sie nicht, wenn sich in der Nähe ein Tier befindet, das auf diesen Lärm nicht dressiert ist.
18. Wenn Sie die Pistole in den Händen halten, unterlassen Sie alle "groben Scherze".
19. Beim Schussversagen: Im Fall eines Schussversagens halten Sie die Pistole weiter auf das Ziel oder in eine sichere Richtung gerichtet und warten Sie 30 Sekunden ab. Wenn

es zu einer verzögerten Zündung gekommen ist, schießt die Patrone binnen 30 Sekunden ab. Falls es zur Schussabgabe nicht kommt, ziehen Sie das Magazin heraus, nehmen Sie die Patrone aus dem Lauf und besichtigen Sie das Zündhütchen. Falls der Abdruck vom Schlagstift auf dem Zündhütchen schwach, außerhalb der Mitte, oder gar keiner ist, lassen Sie die Pistole vor weiterem Schießen durch einen qualifizierten Waffenmeister besichtigen.

20. Nicht verschossene Munition aus der Waffe nehmen und sicher gemäß gesetzlicher Vorschriften lagern. Stellen Sie sicher, daß die Pistole nicht geladen ist, bevor Sie die Waffe reinigen, lagern oder transportieren.
21. Bewahren Sie Pistole und Munition in separaten und verschlossenen Behältern außerhalb des Sichtbereichs und des Zugriffs von Kindern bzw. unbefugten Personen auf. Munition immer vor Wärmequellen und offenem Feuer schützen.
22. Ändern Sie nie etwas an den Pistolenbestandteilen. Sie können dadurch die richtige Funktion der Pistole oder derer Sicherheit in ernsthafter Weise beeinträchtigen.
23. Denken Sie daran, dass Korrosion, Gebrauch von defekter Munition, Aufprallen der Pistole auf eine harte Oberfläche oder anderweitiger "grober Umgang" eine Beschädigung herbeiführen kann, die auf den ersten Blick nicht erkennbar sein muss. Kommt es zu etwas Derartigem, lassen Sie die Pistole von einem Fachmann überprüfen.

### RICHTLINIEN ZUR SICHEREN BEHANDLUNG DER TRITIUMVISIERVORRICHTUNG

Die Tritiumvisier Vorrichtung für Pistolen CZ bildet ein Satz von einem leuchtenden Korn (Tritiumstrahler mit der Aktivität von 0,55 GBq) und einem leuchtenden Visier (2 Tritiumstrahler mit der Aktivität von 0,55 GBq), das an die Waffe mittels des präzisen Schwalbenschwanzes angebracht wird. Das Tritium im gasförmigen Zustand (99% HT und 1% HTO) ist in den Ampullen aus Kunststoff mit dem Lumineszenzelement geschlossen und in diese Ampullen sind durch das Kleber in der metallischen Kapsel der Visier Vorrichtung fixiert, damit die Behandlung und die Lagerung der Visier Vorrichtung irgendwelchen Gefahren nicht ausgesetzt wird. Die Visier Vorrichtung ist mit dem Kennzeichen H3 (radioaktives Tritium) gekennzeichnet.

Die dritte Generation der Visier Vorrichtung behält alle vorteilhaften Merkmale der vorhergehenden Generation der Visier Vorrichtungen und einige Verbesserungen werden zugesetzt:

- eingebauter Stoßdämpfer
- feste Schutzbuchse, die weniger Empfindlichkeit der Visier Vorrichtung gegen grobe Behandlung bereitstellt
- unbewegliches Fenster für besseren Lichtausgang mit zusätzlichem Schutz gegen eine Beschädigung
- Beständigkeit gegen eine längere Versenkung in handelsüblichen Lösungs- und Reinigungsmitteln



- garantierte ununterbrochene nützliche Lichtintensität in der Zeit von 12 Jahren
- die Dichtungsform schützt die Visiervorrichtung gegen eine unbeabsichtigte Beschädigung, vermeidet die unerwünschte Handhabung mit der Lichtquelle, verhindert den Schmutz in das Sichtsystem einzudringen und das Licht zu decken
- stellt den feineren Übergang zwischen dem Zielen während des Tages und in der Nacht bereit
- einfache Montage (keine Änderungen an der Waffe sind notwendig)
- erhöht das Gewicht noch die Größe nicht
- keine Wartung
- benötigt keine Batterie (keine Verluste der Energie im kalten Wetter)

### **Sicherheitsanweisungen im Falle der Beschädigung der Visiervorrichtung**

Bei den üblichen Bedingungen der Lagerung, des Gebrauches und der Wartung stellt die ionisierende Strahlung keine Gefahr für den Benutzer vor, weil sie die metallische Kapseln, in welchen die Ampullen mit Strahler fixiert sind, nicht eindringt. Im Falle einer fast unrealen zufälligen Beschädigung aller Ampullen in einem Satz im Augenblick, wenn die Waffe in der Schiessposition (Position des Visiers näher zum Schützer) ist, würde die einzelne wirkungsvolle Strahlungsdosis den Wert von 0,26 mSv nicht übersteigen. Was dieser Wert stellt vor? Es ist zum Beispiel:

- 1/12 der Dosis, die ein gewöhnlicher Einwohner im Laufe des Jahres von dem natürlichen radioaktiven Hintergrund bekommt (3,5 mSv / Jahr)
- weniger als 1/4 des allgemeinen Limits der wirkungsvollen Dosis für einen gewöhnlichen Einwohner

### **Empfohlene Erste Hilfe bei der Inspiration des Tritiumgases**

Der Zustand des Tritiumgases ist praktisch innert und verursacht nur eine leichte interne Kontamination. Im Falle seiner Inhalation empfiehlt man die Zuführung der Flüssigkeiten zu erhöhen und eventuell ein Diuretikum (ein Bier mit niedrigem Inhalt von Alkohol) zur Beschleunigung des Körperwasseraustausches zu nehmen.

**VERPFLICHTUNGEN DES INHABER DER VISIERVORRICHTUNG MIT TRITIUM**

1. Die Visier Vorrichtung ist ein radioaktiver Strahler in der Zeit von 6,5 Jahren seit dem Erwerb entsprechend der Gesetzgebung der Tschechischen Republik.
2. Am Erwerb erhält der Inhaber eine Einleitung mit Richtlinien zur sicheren Behandlung und ein Dokument über die Dichtigkeit der Radionuklidstrahler im Satz (Zertifikat des geschlossenen Radionuklidstrahler), diese müssen aufbewahrt und auf Antrag der zuständigen Behörde vorgelegt werden.
3. Für die Behandlung des als Typ genehmigten Produktes, das die Quelle der ionisierenden Strahlung ist, soll man die nationale Vorschriften für Schutz gegen die ionisierende Strahlung respektieren (die zugehörige nationale Gesetzgebung).
4. Für den Fall, dass man besitzt mehr als 9 Sätzen der Visier Vorrichtungen (die Gesamtaktivität steigt 10 GBq über), muss der Inhaber über die Verpflichtungen resultierenden aus der zuständigen nationalen Gesetzgebung an der kompetenten Behörde sich informieren.
5. Es ist solche Handhabung, bei der zu einer groben mechanischen Beschädigung kommen könnte, zu vermeiden.
6. Auf der Visier Vorrichtung darf man keine Änderungen, betreffend die Eigenschaften wichtigen für den Schutz gegen die Strahlung, durchführen.
7. Falls die Visier Vorrichtung zerstört oder beschädigt wurde, darf die Visier Vorrichtung weiter nicht verwendet werden. Der Inhaber muss so geänderte Vorrichtung sicherstellen und dem Verteiler oder Hersteller zur sicheren Liquidation abgeben. Das gleiche Verfahren gilt auch für Liquidation der Visier Vorrichtung, die man weiter nicht verwendet.
8. Für die Handhabung der Visier Vorrichtung gelten allgemeine Grundregeln des Schutzes gegen die ionisierende Strahlung. Bei dem üblichen Gebrauch werden keine Prüfungen der Dichtigkeit während der Lebensdauer der Visier Vorrichtung verlangt.

Die Visier Vorrichtung wurde in der Tschechischen Republik als Typ durch die Entscheidung der zuständigen Behörde SBKS AZ SÚJB/RCAB/9960/2014 genehmigt.

20.4. 2016  
Státní úřad pro jadernou bezpečnost  
Regionální centrum Praha  
Bartoškova 28  
140 00 Praha 4

## FACHAUSDRÜCKE UND BESCHREIBUNG DER PISTOLE

Die in dieser Anleitung verwendeten Bezeichnungen der grundlegenden Pistolenbestandteile sind in Abbildung 1 auf der Innenseite des Umschlags angeführt. Die Namen aller Bestandteile der Pistole sind im Kapitel *Verzeichnis der Bestandteile* angeführt.

Die Pistole CZ SHADOW 2 ist eine Selbstlade-Handfeuerwaffe mit geschlossenem Verschlussystem, die für Sportschießen bis zur Entfernung von 50 Metern bestimmt ist. Sie ist mit doppelwirkendem Abzugsmechanismus SA/DA, Sicherheitsabzugsnase am Abzug und beiderseitiger manuellen Sicherung ausgestattet. Zu den charakteristischen Eigenschaften der Pistole gehören:

- Universalwaffe für Rechts- sowie Linkshänder
- doppelwirkender Abzugsmechanismus SA/DA
- zweireihiges Patronenmagazin mit großer Kapazität
- gutes Halten in jeder Hand
- gute Ergebnisse bei instinktivem Schießen/Deutschießen (ohne zu zielen)
- niedriger Abzugswiderstand
- der Nachlauf des Abzugs ist mittels Distanzschraube eingestellt (eingestellt vom Hersteller)
- hohe Treffgenauigkeit
- hohe Lebensdauer
- hohe Zuverlässigkeit auch bei Verwendung von verschiedenen Geschosstypen
- nach Abfeuern der letzten Patrone bleibt der Verschluss geöffnet
- Eignung für Combatschießen
- Visierungen sind mit Leuchtkorn und höhenverstellbarem Visier bestückt, auf Bestellung werden Tritium- oder Mikrometervisierungen montiert
- der Rahmen ist im vorderen Teil mit Aufspann-Nuten (MIL-STD-1913) für Befestigung von Sonderzubehör versehen

Mit jeder Waffe wird folgendes Zubehör mitgeliefert:

- 3 St. Magazin (die Anzahl kann bei einzelnen Ausführungen unterschiedlich sein)
- Mittel zur Instandhaltung und Reinigung der Waffe (Bürste, Putzstock, Schlüssel zur Einstellung des Abzugs und Sicherung der Visiervorrichtung, Kunststoffkoffer)
- Dokumentation zur Waffe (Bedienungsanleitung, CD mit dem Marketingmaterial und atypischen Anleitungen, Garantieschein/-karte, Einschussblatt)
- Schloss für die Waffe (nur bei ausgewählten Ausführungen)

## BEDIENUNGSANLEITUNG

Ausführung	Funktion	Manuelle Sicherung	Sicherheits abzugsnase	Signalstift
CZ SHADOW 2	SA/DA	ja	ja	*
CZ 75 SP-01 SHADOW	SA/DA	ja	ja	*
CZ 75 SP-01 SHADOW LINE	SA/DA	ja	ja	*
CZ 75 SHADOW LINE	SA/DA	ja	ja	*
CZ 75 COMPACT SHADOW LINE	SA/DA	ja	ja	*

\* Sonderbestellung

### Erläuterungen:

#### *SA (Single Action)*

Einfachwirkende Funktion des Abzugsmechanismus. Der Abzug wird manuell aufgezogen und nach Abdrücken des Abzugs kommt es zum Schuss. Der Weg des Abzugs ist kurz, der Widerstand niedrig. Nach jedem Schuss bleibt der Abzug gespannt.

#### *DA (Double Action)*

Doppelwirkende Funktion des Abzugsmechanismus. Während des Abdrückens des Abzugs wird der Abzug gespannt und freigegeben. Der Weg des Abzugs ist länger und der Widerstand höher als bei SA.

#### *Sicherheitsrast*

Ein Einschnitt am Abzug, der einen ungewollten Schuss in dem Fall verhindert, dass es während des manuellen Spannens des Abzugs zu seinem Entgleiten kommt. Wenn sich der Abzug an der Sicherheitsnase befindet, stützt er sich an dem Verschluss nicht auf, sondern ist er ein wenig nach hinten geschwenkt.

## GEBRAUCHSANWEISUNG

### **Munition**

Immer Munition zulässiger Produktionsausführung, die die Normen für Munitionshersteller erfüllen und von der C.I.P. (Ständige Internationale Kommission für die Prüfung von Handfeuerwaffen), bzw. SAAMI (amerikanische Norm für Waffen und Munition) genehmigt sind. Der Gebrauch von anderen Patronen kann Waffenbeschädigungen oder Verletzungen des Schützen verursachen. Bei der Benutzung von Fabrikmunition mit Standardgeschwindigkeit ist die Benutzung der Waffen der Česká zbrojovka a.s. sicher. Kontrollieren Sie die Munition, die Sie benutzen wollen, damit Sie die Sicherheit haben, dass sie dem Kaliber Ihrer Waffe entspricht. Bei kommerziell produzierter Munition ist auf jeder Patrone das Kaliber klar auf dem Boden oder am Bodenrand gekennzeichnet.



### **Herausnehmen des Magazins**

Fassen Sie die Pistole in die rechte (linke) Hand und drücken Sie mit Daumen (Mittelfinger) den Magazinfang (Abb. 2). Das Magazin wird gelöst und fällt aus dem Rahmen hinaus. Die Pistole ist mit universalem Magazinfang versehen, der vom Waffenmeister für Betätigung mit rechter oder linker Hand gedreht werden kann.

### **Füllen des Magazins**

Fassen Sie das Magazin in die Hand mit der Mündung nach oben. Legen Sie die Patrone auf den vorderen Teil des Zubringers und drücken Sie sie nach unten und nach hinten soweit, bis sie die hintere Wand des Magazins berührt. Setzen Sie nächste Patrone auf die vorhergehende auf und schieben Sie diese auf die gleiche Art und Weise ein. Es ist angebracht, falls sich im Magazin bereits größere Anzahl von Patronen befindet, mit dem Daumen der Hand, die das Magazin hält, die Patronensäule ein wenig herunterzudrücken.

Sie können die Anzahl der Patronen im Magazin durch die Kontrollöffnungen in seinen Wänden betrachten. Versuchen Sie nicht, die Kapazität des Magazins zu überschreiten – dies könnte fehlerhaftes Zubringen der ersten Patrone in die Kammer verursachen.

### **Laden der Pistole**

**ZIELEN SIE BEIM LADEN MIT DER PISTOLE IMMER IN EINE SICHERE RICHTUNG!**

Schieben Sie das volle Magazin in die Pistole ein und überzeugen Sie sich davon, dass es durch den Magazinfang eingerastet ist.

Fassen Sie die Pistole mit einer Hand am Pistolengriff an und fassen Sie mit dem Daumen und Zeigefinger der zweiten Hand den gerillten Teil des Verschlusses an. Ziehen Sie den Verschluss bis zum Anschlag zurück und lassen Sie ihn vorschnellen (Abb. 3). Dabei wird der Abzug gespannt und in die Kammer eine Patrone eingeschoben. Jetzt ist die Pistole schussbereit. Falls Sie nicht beabsichtigen, unmittelbar zu schießen, sichern Sie die Pistole auf die im Kapitel *Sicherung der Pistole* angeführte Art und Weise ab.

### **Nachladen während des Schießens**

Nach dem Abfeuern der letzten Patrone bleibt der Verschluss in der hinteren Position. Nehmen Sie das leere Magazin heraus und schieben Sie ein gefülltes hinein. Drücken Sie mit der schießenden Hand den Verschlussfang hinwärts (Abb. 4), oder ziehen Sie mit der zweiten Hand den Verschluss zurück und lassen Sie ihn vorschnellen (Abb. 3). Die Pistole ist wieder geladen und zum Schießen bereit.

## Entladen der Pistole

ZIELEN SIE IN EINE SICHERE RICHTUNG!

- Nehmen Sie das Magazin heraus
- Ziehen Sie den Verschluss zurück und überzeugen Sie sich, dass die Patronenkammer leer ist
- Lassen Sie den Verschluss vorschnellen
- Betätigen Sie den Abzug (Sicherheitsschuss)

## Sicherung der Pistole

Verschieben Sie die Sicherung nach oben in die gesicherte Stellung (Abb. 5), bis der rote Punkt verdeckt wird. Dadurch werden der Abzugsmechanismus sowie der Verschluss blockiert, sodass es nicht möglich ist, den Abzug zu drücken oder den Verschluss zu bewegen.

Man kann in Anbetracht der speziellen Anpassungen des Abzugsmechanismus die Sicherung in die Position GESICHERT schwenken, auch wenn der Hahn sich an der Sicherheitsnase befindet. Es wird in diesen Fällen jedoch ausdrücklich nicht empfohlen, die Pistole zu sichern, weil beim gewaltsamen Spannen des Hahns oder beim Betätigen des Abzugs der Abzugsmechanismus beschädigt werden kann. Kommt es dadurch zur Beschädigung des Abzugsmechanismus, ist es nicht möglich, diesen beim zertifizierten Waffenmeister reparieren zu lassen.

Es ist außer der beschriebenen Art und Weise möglich, die Pistole mit Patrone in Kammer in den sicheren Zustand zu bringen, in dem sie zum sofortigen Schießen bereit ist:

Laden Sie die Pistole, fassen Sie sie am Pistolengriff an, ZIELEN SIE IN EINEN SICHEREN RAUM, drücken Sie mit dem Daumen auf die gerillte Fläche (Daumenrillen) des Abzugs, drücken Sie den Abzug und verlagern Sie den Abzug langsam nach vorne (Abb. 6), bis er sich am Verschluss oder an der Sicherheitsnase am Abzug abstützt. Lösen Sie den Abzug. Führen Sie diese Handlung sehr vorsichtig durch, damit es zum ungewollten Schuss nicht kommt! Üben Sie den ganzen Vorgang zuallererst gründlich ohne Patronen ein!

In diesem Zustand ist die Pistole für gewöhnliche Handhabung sicher und dabei zur sofortigen Benutzung bereit.

Merken Sie sich, dass die sicherste Absicherung der Pistole ihr Entladen und ihre Aufbewahrung auf einem sicheren Ort ist!

## Funktion des Signalstifts

Der über die Ebene der oberen Fläche des Verschlusses überstehende Signalstift signalisiert das Vorhandensein der Patrone in der Kammer (wird nur auf Sonderbestellung geliefert). Der Status des Signalstiftes ist visuell sowie per Tastsinn feststellbar.

## Einstellen der Visierungen

Die Pistole wurde im Herstellerbetrieb auf eine Entfernung von 25 m so eingeschossen, dass der mittlere Treffpunkt ungefähr mit dem Visierpunkt übereinstimmt.

Man kann die seitliche Korrektur durch Verschieben des Visiers in der Schwalbenschwanznut durchführen. Es ist vor ihrer Durchführung erforderlich, die das Visier gegen Herausfallen sichernde Schraube zu lösen. Es ist nach der Einstellung erforderlich, die Schraube zurück einzuschrauben und mittels der Applikation von Loctite 243 zu sichern. Die Korrektur der Höhe erfolgt durch Drehen der Schraube.

Man kann im Bedarfsfall das Visier durch ein anderes, geeignetes Visier ersetzen, eventuell auch das Korn austauschen, das mit einem Spannstift gesichert ist. Vertrauen Sie diese Anpassungen einer Fachwerkstatt an.

## PFLEGEANWEISUNGEN

### Zerlegen zur Reinigung

ZIELEN SIE IN EINE SICHERE RICHTUNG!

1. Nehmen Sie das Magazin heraus. Die Pistole mit eingeschobenem Magazin ist nicht zerlegbar!
2. Entsichern Sie die Sicherung, um den Verschluss bewegen zu können.
3. **ÜBERZEUGEN SIE SICH DAVON, DASS SICH IN DER PATRONENKAMMER KEINE PATRONE BEFINDET!**
4. Schwenken Sie den Abzug mäßig nach hinten aus und lösen Sie ihn, sodass er an der Sicherheitsnase festgehalten bleibt. In diesem Zustand wird die weitere Handhabung am einfachsten.
5. Stecken Sie den Daumen der linken Hand durch den Abzugsbügel hindurch, fassen Sie mit den restlichen Fingern von oben den vorderen Teil des Verschlusses an (Abb. 7). Verschieben Sie den Verschluss ein wenig nach hinten, bis sich die Striche im hinteren Teil des Rahmes und des Verschlusses abgleichen.
6. **HALTEN SIE DIE STRICHE ABGEGLICHEN** und drücken (klopfen) Sie rechterseits auf den Verschlussfang (den linken), z.B. mit dem Magazinboden (Abb. 8). Nehmen Sie den Verschlussfang linkerseits heraus.
7. Schieben Sie den Verschluss mit dem Lauf nach vorne heraus.
8. Nehmen Sie die Rückzugfeder mit der Führung und zum Schluss den Lauf heraus.

Das bis dahin durchgeführte Zerlegen genügt für gewöhnliche Wartung. Demontieren Sie nach Abfeuern einer großen Anzahl von Patronenebenenfalls den Schlagstift und das Magazin.

## Demontage des Schlagstiftes

Drücken Sie mit einem geeigneten Gegenstand das Ende des Schlagstiftes unter die Ebene der Platte des Schlagstiftes hinein und schieben Sie die Platte etwa um 2 mm nach unten. Halten Sie danach über der Platte des Schlagstiftes den Daumen, damit der Schlagstift aus dem Verschluss nicht herausgeschleudert werden kann und schieben Sie mit der zweiten Hand die Platte des Schlagstiftes vollständig aus dem Verschluss heraus. Seien Sie bei dieser Demontage sehr vorsichtig, denn der Schlagstift nach dem Herausschleudern verloren gehen oder eine Verletzung verursachen kann.

## Demontage des Magazins

Verschieben Sie die Bodenklinke des Magazins in Demontageposition (Abb. 9) oder, bei anderer Konstruktionslösung, drücken Sie durch die Öffnung im Magazinboden auf die Bodenklinke und schieben Sie den Magazinboden etwa um 5 mm nach vorne. Legen Sie danach den Daumen über den Boden so, damit Sie mit ihm die Feder halten und schieben Sie mit der zweiten Hand den Boden aus den Führungsnuten heraus. Seien Sie bei dieser Demontage sehr vorsichtig, damit es durch herausschleudernde Feder nicht zur Verletzung kommt.

### HINWEIS:

Demontieren Sie keine weiteren Pistolenteile. Wenn Sie der Meinung sind, die Pistole erfordert Einstellung oder Reparatur, vertrauen Sie sie einer Fachwerkstatt an!

## Reinigen der Pistole

Reinigen Sie die Pistole

- nach jedem Gebrauch
- immer wenn sie feucht wird
- möglichst bald nach dem Schießen
- unter milden klimatischen Bedingungen mindestens einmal pro Jahr
- unter rauen klimatischen Bedingungen mindestens einmal pro Monat

## Reinigung der Laufbohrung und der Patronenkammer

Wenn aus der Pistole nicht geschossen wurde oder nur wenige Patronen abgefeuert wurden, wischen Sie Laufbohrung und Patronenkammer mit einem trockenen, am Putzstock befestigten Läppchen aus. Die Läppchen sind so lange zu wechseln, bis das letzte Stück sauber ist.

Falls die Bohrung stark verschmutzt ist, tragen Sie mit der Bürste in sie und in die Kammer eine Reinigungslösung auf und lassen Sie diese ca. 10 Minuten einwirken (die Einwirkungszeit kann sich bei Verwendung verschiedener Reinigungsmittel unterscheiden) und reinigen Sie dann diese mit einer Bürste. Trocknen Sie die Bohrung und Kammer mit

sauberem Lappen aus und kontrollieren Sie, ob alle Verbrennungsrückstände beseitigt wurden. Im Bedarfsfall ist das Vorgehen zu wiederholen.

Schieben Sie den Putzstock sowie die Bürste in den Lauf von der Kammer herein, um die Laufmündung nicht zu beschädigen. Drücken Sie die Bürste durch den gesamten Lauf durch, bevor Sie die Bewegungsrichtung ändern. Falls Sie die Bewegungsrichtung mit der Bürste im Lauf wechseln würden, könnte sich die Bürste im Lauf verklemmen.

### **Reinigung der anderen Pistolenteile**

Reinigen Sie die anderen Teile der Pistole (einschließlich der Außenflächen des Laufs) mit einem trockenem Lappen, einer alten Zahnbürste, einer Messingbürste oder einem Holzschaber. Bei der Reinigung können Sie auch Konservierungsöl oder Petroleum benutzen. Benutzen Sie jedoch niemals die für die Reinigung der Laufbohrung bestimmte Lösung! Diese könnte in den Fugen zwischen den Bestandteilen zurückbleiben und nach längerer Zeit Korrosion verursachen.

Überzeugen Sie sich davon, dass keine Reste vom Läppchen oder Bürsteborsten in einem Pistolenteil hängengeblieben sind.

### **Konservierung**

Wenn Laufbohrung, Patronenkammer und alle zugänglichen Bestandteile sauber und trocken sind, bestreichen Sie diese Teile mit einem in Konservierungsöl getränkten Lappen oder benutzen Sie Ölspray. Wischen Sie die Öreste ab.

Wischen Sie die Bohrung vor dem Schießen trocken aus. Falls Sie die Pistole bei niedrigen Temperaturen benutzen, entfernen Sie das Öl von allen zugänglichen Teilen, oder verwenden Sie speziell für diese Bedingungen bestimmtes Schmiermittel.

Verwenden Sie Konservierungsvaseline nur für langzeitige Lagerung in anspruchsvollen klimatischen Bedingungen und entfernen Sie diese gründlich vor der Benutzung der Pistole.

### **Abfallentsorgung**

Produkt- und Verpackungsmaterialien haben bei richtiger Benutzung keine negativen Auswirkungen auf die Gesundheit des Menschen oder auf die Umwelt. Im Bedarfsfall der Entsorgung des Produktes oder dessen Verpackung gilt, dass Metallbestandteile (Stahl und Buntmetalle), Kunststoffe, Holz, Papier und Karton getrennt in den dafür bestimmten Sammelbehälter zu sammeln sind.

Der Hersteller behält sich das Recht vor, Änderungen vorzunehmen, die er für unerlässlich zur Verbesserung seiner Modelle hält, oder um fertigungstechnischen oder geschäftlichen Anforderungen nachzukommen.

## VERZEICHNIS DER BESTANDTEILE

1 Rahmen *	29 Sicherung links *
2 Verschlussfang *	30 Sicherungssperre links
3 Feder des Verschlussfangs	31 Feder der Sicherungsklemme *
4 Stift der Verschlussfangfeder	32 Magazinfang
5 Abzug *	33 Feder des Magazinfangs
6 Abzugsbolzen	34 Feder der Abzugsstange
7 Abzugsstange	35 Federschraube des Magazinfangs
8 Abzugsfeder	36 Magazin *
9 Bolzen (3x)	37 Zünder *
10 Auswerfer	38 Feder des Zünders
11 Fangklinke des Abzugs	39 Schlagbolzenplatte
12 Feder der Fangklinke des Abzugs	40 Puffer *
13 Bolzen der Fangklinke des Abzugs	41 Rückzugfeder *
14 Sicherung rechts *	42 Führung der Rückzugfeder *
15 Sicherungssperre rechts *	43 Lauf *
16 Hahn *	44 Verschluss *
17 Unterbrecher	45 Korn
18 Hahnbolzen	46 Kornhaltestift
19 Sicherungsstift des Hahnbolzens	47 Signalstift *
20 Schlagfederstange *	48 Signalstiftfeder *
21 Schlagfeder	49 Signalstiftmutter *
22 Schlagfederstopfen *	50 Auszieher *
23 Stift des Schlagfederstopfens	51 Auszieherbolzen
24 Magazinführung *	52 Auszieherfeder
25 Stift der Magazinführung	53 Visier *
26 Griffschale links *	54 Feststellschraube (2x) *
27 Griffschale rechts *	55 Abzugsschraube *
28 Griffschalenschraube (2x) *	56 Fächerscheibe (2x) *

### Anmerkung:

\* Die so gekennzeichneten Bestandteile sind bei den einzelnen Ausführungen verschieden, beziehungsweise sie fehlen bei einigen Ausführungen ganz.

## BEHEBUNG VON FUNKTIONSTÖRUNGEN

Bei einer richtigen Handhabung und Instandhaltung ist die Wahrscheinlichkeit einer Störungsentstehung minimal. Sollte trotzdem diese Situation eintreten, so richten Sie sich nach folgenden Anweisungen.

**ACHTUNG** - Falls es beim Schießen zu einer Funktionsstörung kommt, so erhöht sich die Wahrscheinlichkeit eines unbeabsichtigten Schusses außerordentlich. Halten Sie daher beim Beheben der Störung konsequent die oben angeführten Sicherheitsanweisungen ein. Zielen Sie ständig in eine sichere Richtung, richten Sie die Pistole nie gegen sich oder gegen andere Personen, halten Sie Ihre Hände nicht vor der Laufmündung!

Störung	Wahrscheinliche Ursache	Behebung
Die Patrone wird nicht in die Kammer zugeführt oder der Verschluss schließt nicht ab.	Das Magazin ist nicht vollständig eingeschoben oder ist beschädigt. Die Waffe oder die Patronen sind verunreinigt oder zu stark gefettet.	Schieben Sie das Magazin ordnungsgemäß ein oder verwenden Sie ein anderes. Reinigen Sie die Pistole und die Patronen, bis sie trocken sind, fetten Sie sie gegebenenfalls leicht ein.
Zündversager	Die verwendete Patrone ist defekt.  Verunreinigte Öffnung für den Zünder oder ungeeignetes Schmiermittel bei niedriger Umgebungstemperatur.	Drücken Sie nochmals den Abzug. Falls es zum Schuss nicht kommt, gehen Sie nach Punkt 19 der Sicherheitshinweise vor.  Bauen Sie den Zünder aus und reinigen Sie ihn, verwenden Sie gegebenenfalls ein Schmiermittel für niedrige Temperaturen.
"Schwacher Schuss" verbunden mit Nichtauswerfen der Patronenhülse.	Das Zündhütchen wurde aktiviert, aber in der Patronenhülse war kein Pulver.	Entladen Sie die Pistole und überzeugen Sie sich, ob das Geschoß nicht im Lauf steckengeblieben ist. Ein eventueller weiterer Schuss könnte den Lauf ernsthaft beschädigen!
Kein Auswerfen	Verunreinigte Patronenkammer, Auszieher oder Munition, gegebenenfalls Anwendung eines ungeeigneten Schmiermittels bei niedriger Umgebungstemperatur.	Reinigen Sie die Pistole, bis sie trocken ist, fetten Sie sie gegebenenfalls leicht mit geeignetem Schmiermittel ein. Verwenden Sie neue saubere Munition.

Falls die Störung auf keine oben angegebene Art und Weise behoben werden kann, so vertrauen Sie die Pistole zur Durchsicht und Reparatur einer Fachwerkstatt an.

## TECHNISCHE DATEN

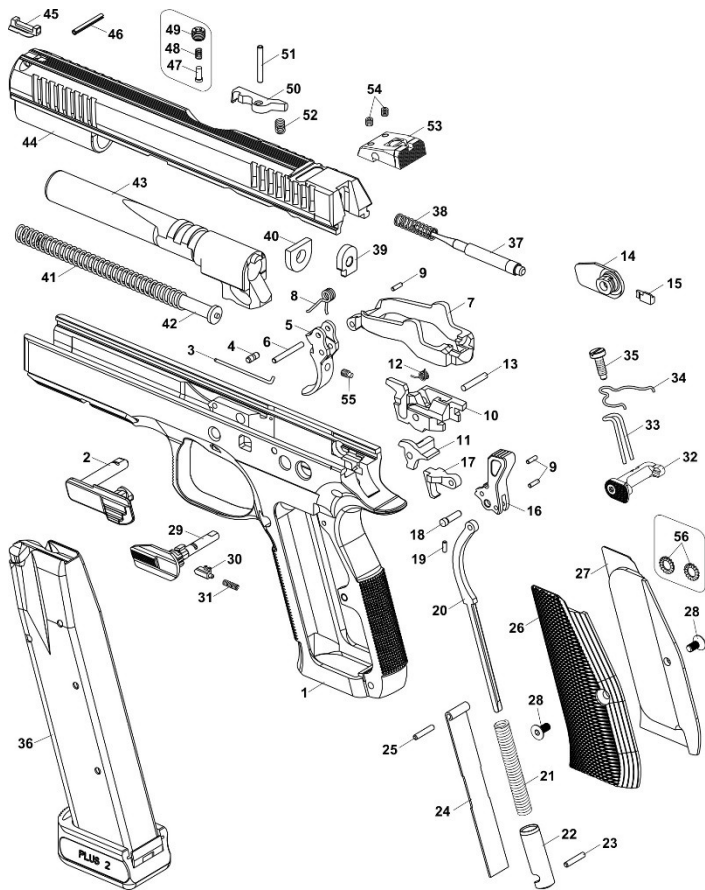
Ausführung	CZ SHADOW 2	CZ 75 SP-01 SHADOW	CZ 75 SP-01 SHADOW LINE	CZ 75 SHADOW LINE	CZ 75 COMPACT SHADOW LINE
Kaliber	9x19	9x19 9x21	9x19	9x19	9x19
Gesamtlänge [mm]	217±2	209	209	209	183
Gesamthöhe [mm]	157	150	146	146	139
Breite [mm]	34±1	42	34	34	35
Gewicht mit leerem Magazin [g]	max. 1330	1170	1170	1170	815
Material des Rahmens	Stahl	Stahl	Stahl	Stahl	Leicht legierung
Länge des Laufs (ohne Gleitrampe) [mm]	119	114/119	114	114	92,5
Visierlänge [mm]	168±1	163	163	163	143
Magazinkapazität [Patronen]	19*	18/10*	17	17/16	14

\* in einige Staaten werden in Übereinstimmung mit den örtlichen Vorschriften Pistolen mit einer geringeren Magazinkapazität geliefert

## VERZEICHNIS DER ABBILDUNGEN

1. Fachausdrücke der Hauptteile
2. Herausnehmen des Magazins
3. Laden der Pistole
4. Entspannen des Verschlusses aus der "Schießbereitschaft" durch Drücken des Verschlussfanges
5. Verschiebung der Sicherung in gesicherte Position
6. Entspannen des Abzugs in Ruheposition
7. Einstellen des Verschlusses in die Demontageposition
8. Herausnahme des Verschlussfanges unter Ausnutzung des Magazinbodens
9. Demontage des Magazins





1

## CZ SHADOW 2



2



3



4



5



6



7



8



9

