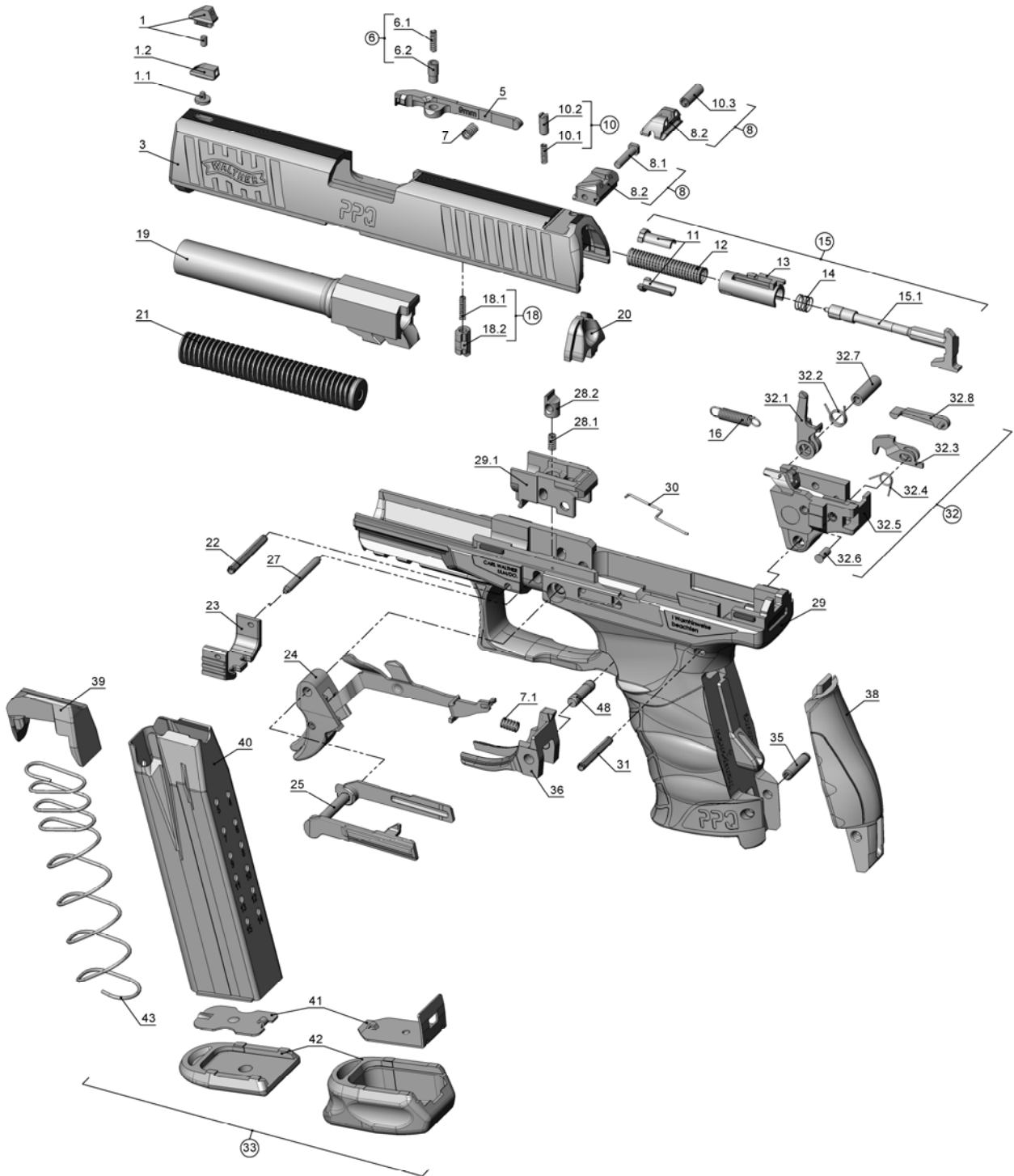


9mm x 19, 9mm x 21, .40 S&W

Rev. 0

Katalog Nr. 277 64 72; 277 64 81; 278 33 55; 278 33 63; 278 33 80; 278 33 98;
278 61 09; 278 78 90; 279 54 00; 279 54 18; 279 96 00; 280 85 79; 281 38 66; 281 38 82



9mm x 19, 9mm x 21, .40 S&W

Rev. o

 Katalog Nr. 277 64 72; 277 64 81; 278 33 55; 278 33 63; 278 33 80; 278 33 98;
 278 61 09; 278 78 90; 279 54 00; 279 54 18; 279 96 00; 280 85 79; 281 38 66; 281 38 82

Item# Pos. Nr.	Part# Artikel-Nr.	Benennung	Designation	PG
1	2627248	Korne Set, Kunststoff (Nr.1-6)	Front sight set, polymer (#1-6)	M
1.1	2698331	Kornschaube zum Stahlkorn	Screw, steel front sight	B
1.2	2674394	Stahlkorn #4, 3,8mm, NS grün	Steel front sight #4, 3.8mm, NS green	F1
1.2	2697971	Stahlkorn #3, 3,5mm, PS	Steel front sight #3, 3.5mm, PS	O
1.2	2697963	Stahlkorn #4, 3,8mm, PS ²⁾	Steel front sight #4, 3.8mm, PS ²⁾	O
1.2	2697980	Stahlkorn #5, 4,1mm, PS	Steel front sight #5, 4.1mm, PS	O
1.2	2714329	Stahlkorn #3, 3,5mm, NS grün L.E. ³⁾	Steel front sight #3, 3.5mm, NS green L.E. ³⁾	F1
1.2	2714345	Stahlkorn #4, 3,8mm, NS grün L.E. ³⁾	Steel front sight #4, 3.8mm, NS green L.E. ³⁾	F1
1.2	2714361	Stahlkorn #5, 4,1mm, NS grün L.E. ³⁾	Steel front sight #5, 4.1mm, NS green L.E. ³⁾	F1
3	2783274	Verschluss 9mm x 19 ET ¹⁾	Slide 9mm x 19 ET ¹⁾	M2
3	2810948	Verschluss 9mm x 19 ET ¹⁾ ab S/N FCA0001	Slide 9mm x 19 ET ¹⁾ for S/N FCA0001 or later	M2
5	2771047	Auszieher 9mm x 19	Extractor 9mm x 19	S
5	2813432	Auszieherstift 9mm x 19 ab S/N FCA0001	Extractor 9mm x19 for S/N FCA0001 or later	S
6	2627582	Auszieherstift kpl.	Extractor plunger assembly	E
6.1	2627574	Feder zu Auszieherstift	Spring for extractor plunger	A
6.2	2627566	Auszieherstift	Extractor plunger	A
7	2624214	Druckfeder zu Auszieher	Spring for extractor	A
7.1	2783801	Magazinhalterfeder	Spring for magazine release	A
8	2627183	Visier K-Punkte kpl., Kunststoff	Rear sight, white dot, assembly, polymer	L
8	2710170	Stahlvisier PS #1, 3,8mm, mit Stift	Steel rear sight PS #1, 3.8mm, w/ pin	T
8	2732106	Stahlvisier PS #2, 4,6mm, mit Stift ²⁾	Steel rear sight PS #2, 4.6mm, w/ pin ²⁾	T
8	2732084	Stahlvisier NS grün #2, 4,6mm, mit Stift	Steel rear sight NS green #2, 4.6mm, w/ pin	L1
8	2801124	Stahlvisier NS grün #1, 3,8mm, L.E. mit Stift ³⁾	Steel rear sight NS green #1, 3.8mm, L.E. w/pin ³⁾	I1
8.1	2627736	Visierschraube	Rear sight windage screw	F
8.2	2627752	Visier K-Punkte	Rear sight, white dot, polymer	E
8.2	2697998	Stahlvisier PS #1, 3,8mm	Steel rear sight PS #1, 3.8mm	Z
8.2	2697955	Stahlvisier PS #2, 4,6mm	Steel rear sight PS #2, 4.6mm	Z
8.2	2679353	Stahlvisier NS grün #2, 4,6mm	Steel rear sight NS green #2, 4.6mm	K1
8.2	2801841	Stahlvisier NS grün #1, 3,8mm L.E. ³⁾	Steel rear sight NS green #1, 3.8mm L.E. ³⁾	K1
10	2627795	Rastbolzen kpl. zu Visier Kunststoff	Rear sight plunger assembly (for poly RS)	F
10.1	2441225	Feder zu Rastbolzen	Spring for rear sight plunger	A
10.2	2627744	Rastbolzen	Rear sight plunger	F
10.3	2708043	Stift 4x12 für Stahlvisier	Pin 4x12 for steel rear sight	A
11	2627442	Federstütze	Striker spring keeper	A
11	2804255	Federstütze ab S/N FCA0001	Striker spring keeper for S/N FCA0001 or later	C
12	2627370	Schlagfeder	Striker spring	A
13	2627353	Stützhülse	Striker guide	A
14	2627337	Rückspringfeder	Striker return spring	A
15	2778149	Schlagbolzen kpl.	Striker assembly	I1
15	2807998	Schlagbolzen kpl. ab S/N FCA0001	Striker assembly for S/N FCA0001 or later	A1
15.1	2778131	Schlagbolzen	Striker	H1
15.1	2807921	Schlagbolzen ab S/N FCA0001	Striker for S/N FCA0001 or later	X
16	2624338	Abzugfeder	Trigger return spring	D
18	2784092	Schlagbolzensicherung kpl.	Safety plunger assembly	H

Legende:

AFC	Anti Friction Coating	ET	Ersatzteil mit Waffennummer / spare part with serial number
AM	Ambidextrous	LM	Langer Magazinhalter / magazine catch, extended
NS	Night sights	kpl.	Komplett / assembly
PS	Phosphor sights	¹⁾	Bestimmungen des Waffengesetzes beachten (Erwerb, Beschuss)
R	Round / Patrone	²⁾	Standard / standard

9mm x 19, 9mm x 21, .40 S&W

Rev. o

 Katalog Nr. 277 64 72; 277 64 81; 278 33 55; 278 33 63; 278 33 80; 278 33 98;
 278 61 09; 278 78 90; 279 54 00; 279 54 18; 279 96 00; 280 85 79; 281 38 66; 281 38 82

18	2811031	Schlagbolzensicherung kpl. ab S/N FCA0001	Safety plunger assembly for S/N FCA0001 or later	H
18.1	2762781	Feder zu Schlagbolzensicherung	Spring for safety plunger	A
18.2	2782791	Schlagbolzensicherung	Safety plunger	J
18.2	2808153	Schlagbolzensicherung ab S/N FCA0001	Safety plunger for S/N FCA0001 or later	I
19	2783304	Lauf 9mm x 19 ET ¹⁾	Barrel 9mm x 19 4" ET ¹⁾	X1
19	2810956	Lauf 9mm x 19 ET ¹⁾ ab S/N FCA0001	Barrel 9mm x 19 4" ET ¹⁾ for S/N FCA0001 or later	X1
20	2805138	Verschlusskappe (Stahl)	Slide end cap (steel)	M
21	2625164	Schließfedereinheit	Recoil guide rod assembly	U
22	2625458	Spannstift 3x28	Pin 3x28	A
23	2624753	Laufhalterbügel	Takedown catch	A
24	2778181	Abzug kpl.	Trigger assembly	X
25	2770024	Fanghebel kpl. AM	Slide stop lever assembly AM	F1
27	2625482	Stift zum Laufhalter	Takedown catch pin	A
28.1	2249375	Druckfeder zu Laufhalter	Barrel lock spring	A
28.2	2709791	Laufhalter	Barrel lock	N
29	2783291	Griffstück schwarz AM LM ET ¹⁾	Frame black AM LM ET ¹⁾	R1
29.1	2704846	Einlage, geschliffen	Locking block	C1
30	2663473	Fanghebelfeder	Slide stop lever spring	A
31	2762838	Spannstift 3x24	Pin 3x24	A
32	2778190	Abzuggehäuse 9mm x 19 kpl.	Sear housing 9mm x 19 assembly	F1
32.1	2698307	Stütze	Single action lever	L
32.2	2624672	Feder zu Stütze	Spring for single action lever	A
32.3	2698293	Fangstück	Single action sear	L
32.4	2624567	Feder zu Fangstück	Spring for single action sear	A
32.5	2768933	Abzuggehäuse 9mm x 19	Sear housing 9mm x 19	R
32.6	2624541	Stift zu Fangstück	Sear pin	A
32.7	2656477	Hülse zu Abzuggehäuse	Single action lever pin	C
32.8	2783029	Verstellbare Steuerung	Adjustable trigger bar guide	H
33	2784491	Magazin 9mm 10R AFC	Magazine 9mm 10R AFC	Z
33	2783657	Magazin 9mm 15R AFC	Magazine 9mm 15R AFC	Z
33	2784211	Magazin 9mm 15+2R AFC	Magazine 9mm 15+2R AFC	Z
35	2788772	Spannstift 4x16	Pin 4x16	A
36	2763800	Magazinhalter	Magazine release	M
38	2785374	Griffriicken S	Backstrap S	E
38	2785382	Griffriicken M ²⁾	Backstrap M ²⁾	E
38	2785391	Griffriicken L	Backstrap L	E
39	2697904	Zubringer	Follower	A
39	2759004	Zubringer 10R	Follower 10R	A
40	2695146	Magazingehäuse AFC	Magazine tube AFC	Y
40	2785676	Magazingehäuse 10R AFC	Magazine tube 10R AFC	Y
41	2670089	Bodenhalter	Magazine butt plate keeper	F
41	2784807	Bodenhalter +2	Magazine butt plate keeper +2	C
41	2618281	Bodenhalter 10R	Magazine butt plate keeper 10R	G
42	2778211	Magazinboden	Magazine butt plate	A
42	2784629	Magazinboden +2	Magazine butt plate +2	C
42	2785668	Magazinboden 10R	Magazine butt plate 10R	E
43	2695111	Magazinfeder	Magazine spring	A

Legende:

AFC	Anti Friction Coating	ET	Ersatzteil mit Waffennummer / spare part with serial number
AM	Ambidextrous	LM	Langer Magazinhalter / magazine catch, extended
NS	Night sights	kpl.	Komplett / assembly
PS	Phosphor sights	¹⁾	Bestimmungen des Waffengesetzes beachten (Erwerb, Beschuss)
R	Round / Patrone	²⁾	Standard / standard

9mm x 19, 9mm x 21, .40 S&W

Rev. o

 Katalog Nr. 277 64 72; 277 64 81; 278 33 55; 278 33 63; 278 33 80; 278 33 98;
 278 61 09; 278 78 90; 279 54 00; 279 54 18; 279 96 00; 280 85 79; 281 38 66; 281 38 82

43	2786508	Magazinfeder +2	Magazine spring +2	A
43	2618257	Magazinfeder 10R	Magazine spring 10R	F
48	2763796	Achse Magazinhalter	Pin magazine catch	E

.40 S&W (abweichende Teile / designated parts)				
Item# Pos. Nr.	Part# Artikel-Nr.	Benennung	Designation	PG
3	2783282	Verschluss .40 ET ¹⁾	Slide .40 ET ¹⁾	M2
3	2810964	Verschluss .40 ET ¹⁾ ab S/N FCA0001	Slide .40 ET ¹⁾ for S/N FCA0001 or later	M2
5	2777380	Auszieher .40	Extractor .40	S
7	2679221	Druckfeder zu Auszieher .40	Spring for extractor .40	A
19	2680459	Lauf .40 S&W ET ¹⁾	Barrel .40 S&W 4.2" ET ¹⁾	X1
19	2810972	Lauf .40 S&W ET ¹⁾ ab S/N FCA0001	Barrel .40 S&W 4.2" ET ¹⁾ for S/N FCA0001 or later	B2
32	2778076	Abzuggehäuse .40 kpl.	Sear housing .40 assembly	F1
32.5	2777851	Abzuggehäuse .40	Sear housing .40	R
33	2784513	Magazin .40 10R AFC	Magazine .40 10R AFC	Z
33	2784203	Magazin .40 12R AFC	Magazine .40 12R AFC	Z
33	2784220	Magazin .40 12+2R AFC	Magazine .40 12+2R AFC	Z
39	2666235	Zubringer .40	Follower .40	F
40	2784190	Magazingehäuse .40 12R	Magazine tube .40 12R	Y
40	2785692	Magazingehäuse .40 10R	Magazine tube .40 10R	Y
42	2785684	Magazinboden .40 10R	Magazine butt plate .40 10R	B
43	2637251	Magazinfeder .40 12R	Magazine spring .40 12R	F
43	2656299	Magazinfeder .40 10R	Magazine spring .40 10R	F

Navy 9mm x 19 (abweichende Teile / designated parts)				
Item# Pos. Nr.	Part# Artikel-Nr.	Benennung	Designation	PG
3	2784475	Verschluss 9mm x 19 Navy ET ¹⁾	Slide 9mm x 19 Navy ET ¹⁾	M2
3	2813319	Verschluss 9mm x 19 Navy ET ¹⁾ ab S/N FCA0001	Slide 9mm x 19 Navy ET ¹⁾ for S/N FCA0001 or later	M2
11	2699290	Federstütze Navy	Striker spring keeper Navy	H
15	2783509	Schlagbolzen Navy kpl.	Striker Navy assembly	K1
15	2813807	Schlagbolzen Navy kpl. ab S/N FCA0001	Striker Navy assembly for S/N FCA0001 or later	D1

Legende:

AFC	Anti Friction Coating	ET	Ersatzteil mit Waffennummer / spare part with serial number
AM	Ambidextrous	LM	Langer Magazinhalter / magazine catch, extended
NS	Night sights	kpl.	Komplett / assembly
PS	Phosphor sights	¹⁾	Bestimmungen des Waffengesetzes beachten (Erwerb, Beschuss)
R	Round / Patrone	²⁾	Standard / standard

9mm x 19, 9mm x 21, .40 S&W

Rev. o

 Katalog Nr. 277 64 72; 277 64 81; 278 33 55; 278 33 63; 278 33 80; 278 33 98;
 278 61 09; 278 78 90; 279 54 00; 279 54 18; 279 96 00; 280 85 79; 281 38 66; 281 38 82

Navy SD 9mm x 19 (abweichende Teile / designated parts)				
Item# Pos. Nr.	Part# Artikel-Nr.	Benennung	Designation	PG
3	2784475	Verschluss 9mm x 19 Navy ET ¹⁾	Slide 9mm x 19 Navy ET ¹⁾	M2
3	2813319	Verschluss 9mm x 19 Navy ET ¹⁾ ab S/N FCA0001	Slide 9mm x 19 Navy ET ¹⁾ for S/N FCA0001 or later	M2
11	2699290	Federstütze Navy	Striker spring keeper Navy	H
15	2812924	Schlagbolzen kpl. Navy SD	Striker Navy assembly threaded	J1
15	2813807	Schlagbolzen kpl. Navy SD ab S/N FCA0001	Striker Navy assembly threaded for S/N FCA0001 or later	D1
19	2784696	Schalldämpferlauf ½" – 28 ET ¹⁾	Threaded barrel ½" – 28 4.6" ET ¹⁾	Z
19	2813297	Schalldämpferlauf ½" – 28 ET ¹⁾ ab S/N FCA0001	Threaded barrel ½" – 28 4.6" ET ¹⁾ for S/N FCA0001 or later	Z
	2783541	Gewindeschutzhülse SD Lauf	Thread protector	K
21	2625164	Schließfedereinheit ²⁾	Recoil guide rod assembly ²⁾	U
21	2812584	Schließfedereinheit für SD (grün)	Recoil guide rod assembly for suppressor (green)	U
30	2707641	Fanghebelfeder	Slide stop lever spring	A

First Edition 9mm x 19 (abweichende Teile / designated parts)				
Item# Pos. Nr.	Part# Artikel-Nr.	Benennung	Designation	PG
3	2787547	Verschluss 9mm x 19 First Edition ET ¹⁾	Slide 9mm x 19 First Edition ET ¹⁾	M2
19	2784696	Schalldämpferlauf ½" – 28 ET ¹⁾	Threaded barrel ½" – 28 4.6" ET ¹⁾	Z
	2783541	Gewindeschutzhülse SD Lauf	Thread protector	K

9mm x 19 5" (abweichende Teile / designated parts)				
Item# Pos. Nr.	Part# Artikel-Nr.	Benennung	Designation	PG
3	2798611	Verschluss 9mm x 19 5" ET ¹⁾	Slide 9mm x 19 5" ET ¹⁾	M2
3	2813327	Verschluss 9mm x 19 5" ET ¹⁾ ab S/N FCA0001	Slide 9mm x 19 5" ET ¹⁾ for S/N FCA0001 or later	M2
19	2798590	Lauf 9mm x 19 5" ET ¹⁾	Barrel 9mm x 19 5" ET ¹⁾	B2
19	2813289	Lauf 9mm x 19 5" ET ¹⁾ ab S/N FCA0001	Barrel 9mm x 19 5" ET ¹⁾ for S/N FCA0001 or later	B2
21	2625156	Schließfedereinheit 48 N	Recoil guide rod assembly 48 N	U

9mm x 21 (abweichende Teile / designated parts)				
Item# Pos. Nr.	Part# Artikel-Nr.	Benennung	Designation	PG
19	2688433	Lauf 9mm x 21 ET ¹⁾	Barrel 9mm x 21 4" ET ¹⁾	B2

Legende:

AFC	Anti Friction Coating	ET	Ersatzteil mit Waffennummer / spare part with serial number
AM	Ambidextrous	LM	Langer Magazinhalter / magazine catch, extended
NS	Night sights	kpl.	Komplett / assembly
PS	Phosphor sights	¹⁾	Bestimmungen des Waffengesetzes beachten (Erwerb, Beschuss)
R	Round / Patrone	²⁾	Standard / standard