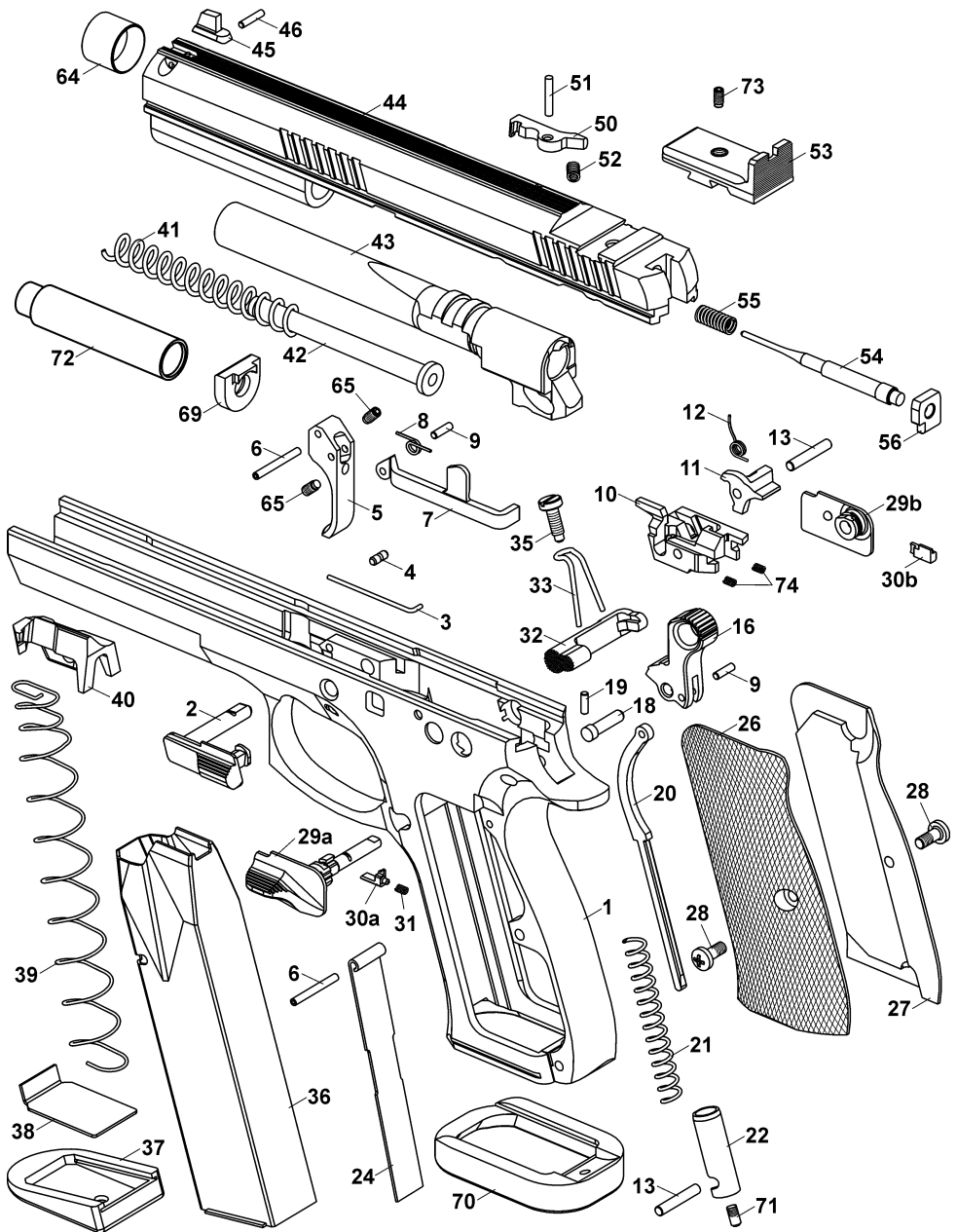


ABBILDUNG UND VERZEICHNIS DER BESTANDTEILE



1 Rahmen	36 Magazinegehäuse
2 Verschußfang	37 Magazinboden
3 Feder des Verschußfanges	38 Bodenhalter
4 Federstift des Verschußfangs	39 Magazinfeder
5 Abzug	40 Zubringer
6 Abzugsbolzen (2x)	41 Vorholfeder
7 Abzugsstange	42 Führung der Vorholfeder
8 Abzugsfeder	43 Lauf
9 Bolzen (2x)	44 Verschuß
10 Patronenauswerfer	45 Korn
11 Fangklinke	46 Kornstift
12 Feder der Fangklinke	47 -
13 Bolzen der Fangklinke (2x)	48 -
14 -	49 -
15 -	50 Auszieher
16 Hahn	51 Auszieherbolzen
17 -	52 Auszieherfeder
18 Hahnbolzen	53 Visier
19 Sicherungsstift des Hahnbolzens	54 Schlagbolzen
20 Schlagfederstange	55 Schlagbolzenfeder
21 Schlagfeder	56 Schlagbolzenplatte
22 Stopfen der Schlagfeder	57 -
23 -	58 -
24 Magazinführung	59 -
25 -	60 -
26 Linke Griffschale	61 -
27 Rechte Griffschale	62 -
28 Griffschalenschraube (2x)	63 -
29 a) Linke Sicherung	64 Laufführung
b) Rechte Sicherung	65 Einstellschraube (2x)
30 a) Linke Sicherungsklemme	66 -
b) Rechte Sicherungsklemme	67 -
31 Feder der Sicherungsklemme (2x)	68 -
32 Magazinsperrstück	69 Puffer *
33 Feder des Magazinsperrstücks	70 Lenkmittel
34 -	71 Stopfenbolzen der Schlagfeder
35 Schraube der	72 Gehäuse **
Magazinsperrstückfeder	73 Feststellschraube
	74 Auswerferfeder (2x)

Bemerkung:

* Nur bei Pistolen mit dem Kaliber .40 S&W

** Nur bei Pistolen mit dem Kaliber 9x19

Die Zahlen, bei denen einen Gedankenstrich angebracht ist, sind hier ausgeführt nur, um die Gleichheit mit anderen Pistolen - Gebrauchsanweisungen zu bewahren. Diese Bestandteile kommen bei CZ 75 TS Pistole nicht vor.